



発行番号 FAN-012

発行年月日 45年 4月29日

宇都宮製作所航空機技術本部

富士重工業株式会社

東京都新宿区角筈2丁目7番地の1(本社)

電話03-343-5311(代表)

宇都宮市西原町680番地 (工場)

電話0286-58-1111(代表)

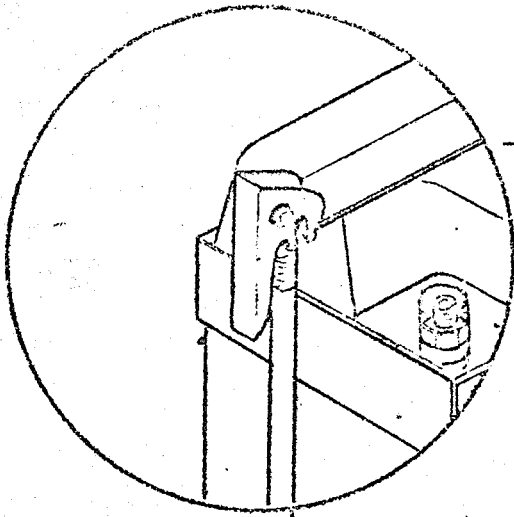
作成	点検	認可

FAN-200, バッテリーの固定方法について

バッテリーを固定している締め付けクランプを図に示すような誤った方法で締め付けをする可能性があります。この誤った方法で締め付けをするとクランプのロック作用の効力がなくなり、バッテリーの固定が不確実になる恐れがあります。

この締め付けクランプはバッテリー固定専用設計されたAN部品(米陸軍共通航空機部品)で正規の締め付けをすればロック作用が働き確実にバッテリーを固定するので、衝撃、振動等によりはずれることはありません。

従つて図に示すような正規の方法で締め付けクランプをロックし、確実にバッテリーを固定するよう御留意ください。



誤った締め付け方法（この方法ではロックされない）

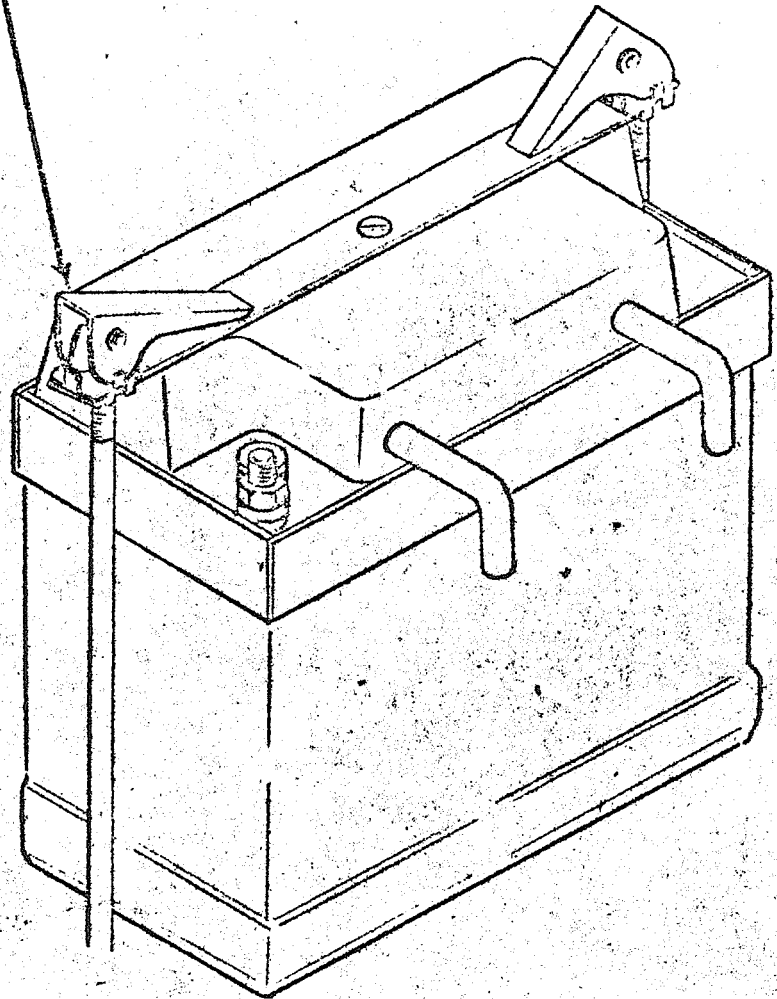


図1. バッテリーの固定方法（正規の締め付け状態）を示す。