



フィールド サービス ニュース

富士重工業株式会社

本社：東京都新宿区
西新宿1-7-2
(スバルビル)

NO. FAN-046

発行 51年1月28日

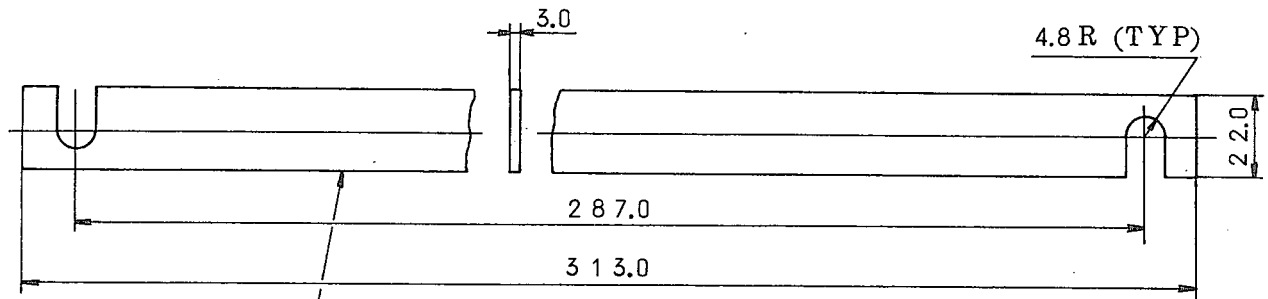
—FA-200 バッテリー固定方法の改善について—

FA-200 に使用されているプラスチックケース製、バッテリー (P/N 200-383602-001) 取付部が締付過大のため破損したという事例があります。

この種のバッテリー取付部は、正規取付下においては、破損、ワレ等発生する事なく、強度充分に設計されていますが、上述の様に“締過ぎ”が生じた場合、破損する事が考えられます。

そこで、この種の不具合を防止するために、図-1 に示すプレートを作成し、これを取付部に追加する事が有効であります。

したがって、図-2 に示す様にこれを取付、使用する事をお奨め致します。



プレート 3.0×2.2×31.3、炭素鋼板より加工
加工後、カドミ・メッキ又は亜鉛メッキ実施

図-1 プレート製作要領図

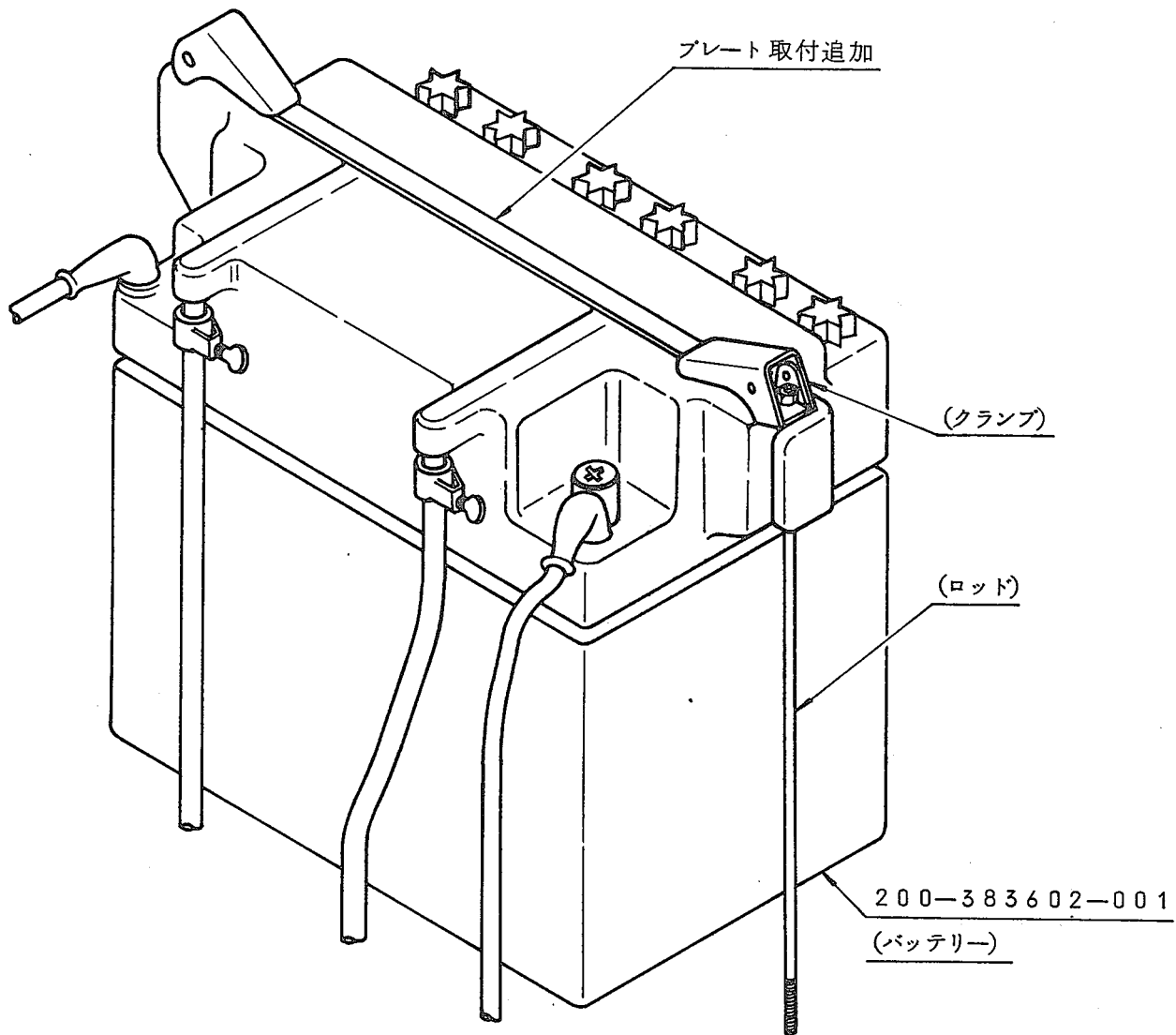


図-2 プレート取付要領図