

サービス通信

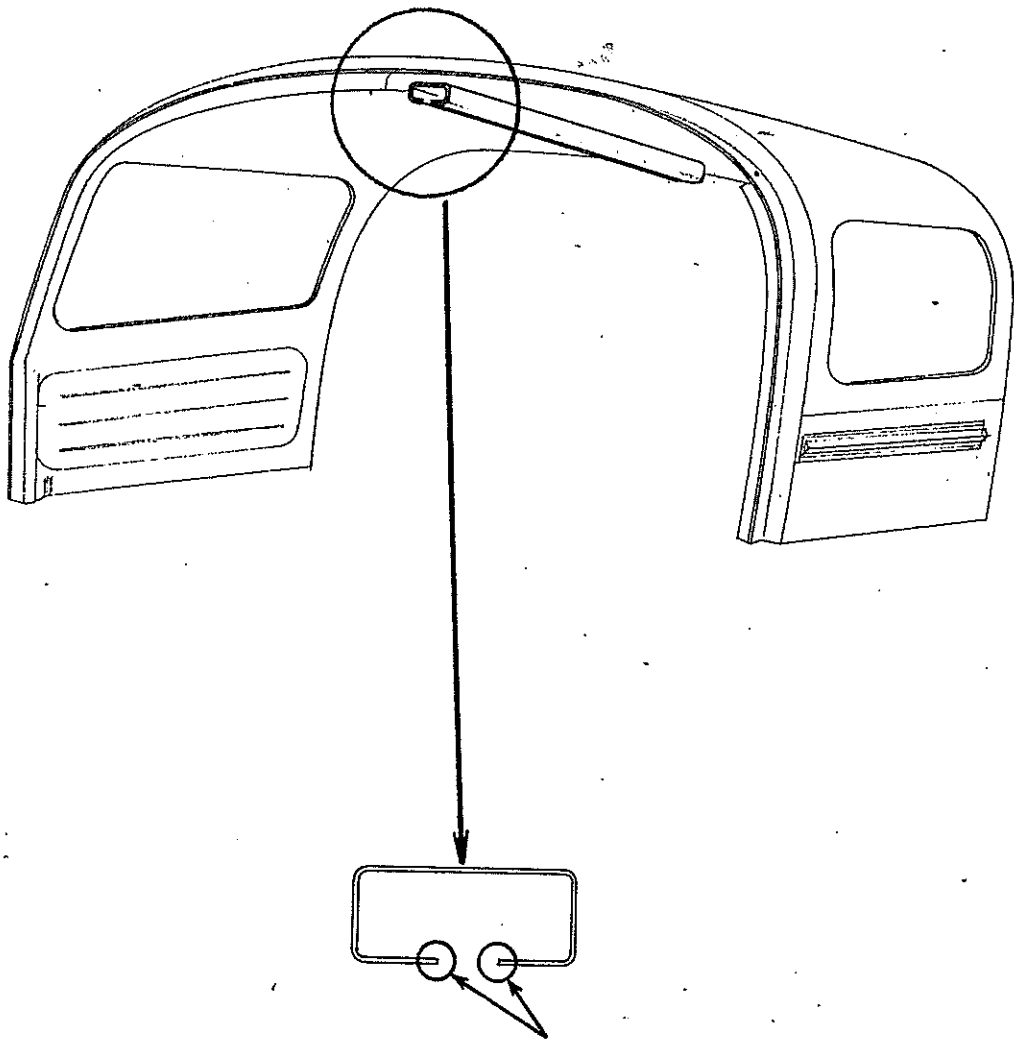
No. F A S - 0 2 5

富士重工業株式会社

発行 4 5 年 4 月 29 日

航空機技術本部

1. 標 題：可動風防レールのバリ取り
2. 適用機体：F A - 2 0 0 シリーズの機体で製造番号# 1 ~ # 8 6 に該当する機体及び航技研機
3. 適用度：要望事項
4. 目的：可動風防天井のレールで手を怪我した事例があつた為、レールの角のバリ取り及び面取りを行う。
5. 指示：可動風防天井のレールの露出部分（特に前部）の角の部分をやスリで面をとり、出来るだけなめらかなRにし、サンド・ペーパーにて仕上げる。（図参照）
6. 実施時期：任意
7. 承認：航空局承認対象外
8. 所要部品：なし
9. 特殊工具：なし
10. 重量重心：変化なし
11. 準拠資料：なし
12. 所要工数：僅少



(この部分のバリおよび面取りをする。)

可動、風防天井レールの断面図