

サービス 通信

富士重工業株式会社

本社：東京都新宿区

西新宿1-7-2 (スバルビル)

NO : FAS-052

DATE: 46年 2月 15日

1. 標 題 着陸灯及び滑走灯取付方法の改善
2. 適用機体 FA-200シリーズの機体で製造番号#1~#101号機の機体及び航技研機
3. 適用度 要望事項
4. 目 的 着陸灯及び滑走灯のはずれや割れを防ぐためチャンネルにプレートを当てる。
5. 指 示 チャンネルの変更及びプレートの追加
6. 実施時期 任 意
7. 承 認 航空局承認対象外
8. 所要部品 この作業には下記の部品が必要である。

部 品 番 号	部 品 名 称	1機当個数
200-361124-001	PLATE	2
AN960-10	WASHER	8
AN520-10R20	SCREW	8
AN520-10R16	SCREW	8

9. 特殊工具 な し
10. 重量重心 変化なし
11. 準拠資料 な し
12. 所要工数 2MH
13. 作業手順

(1) 左主翼端に取付いている着陸灯及び滑走灯の風防ガラスを取り外す。

(2) 着陸灯及び滑走灯を取りつけているチャンネルをスクリーナーをゆるめ取り外し、着陸灯及び

滑走灯を前方に引抜く。

- (3) 着陸灯及び滑走灯のハーネスを分離する。
- (4) プレート 200-361124-001, 2ヶを着陸灯及び滑走灯の位置に図-1の要領で取りつける。
- (5) 前項で取り付けたプレートの取付角をサービス・マニュアル項目 10-9-1「SERIAL NO 102号機以降の機体」の調整方法で調整する。
- (6) 着陸灯及び滑走灯取付用チャンネル 200-361123-003, 4ヶを図-3の寸度になる様改修する。
- (7) 着陸灯及び滑走灯にハーネスを取り付け, 前項 6 で改修したチャンネル, スクリュー AN 520-10R16 8ヶ, ワッシャ AN 960-10, 8ヶを使用し各々プレートに取りつける。
(図-1)
- (8) 左主翼端に風防ガラスを取りつける。
- (9) 点灯試験を実施する。

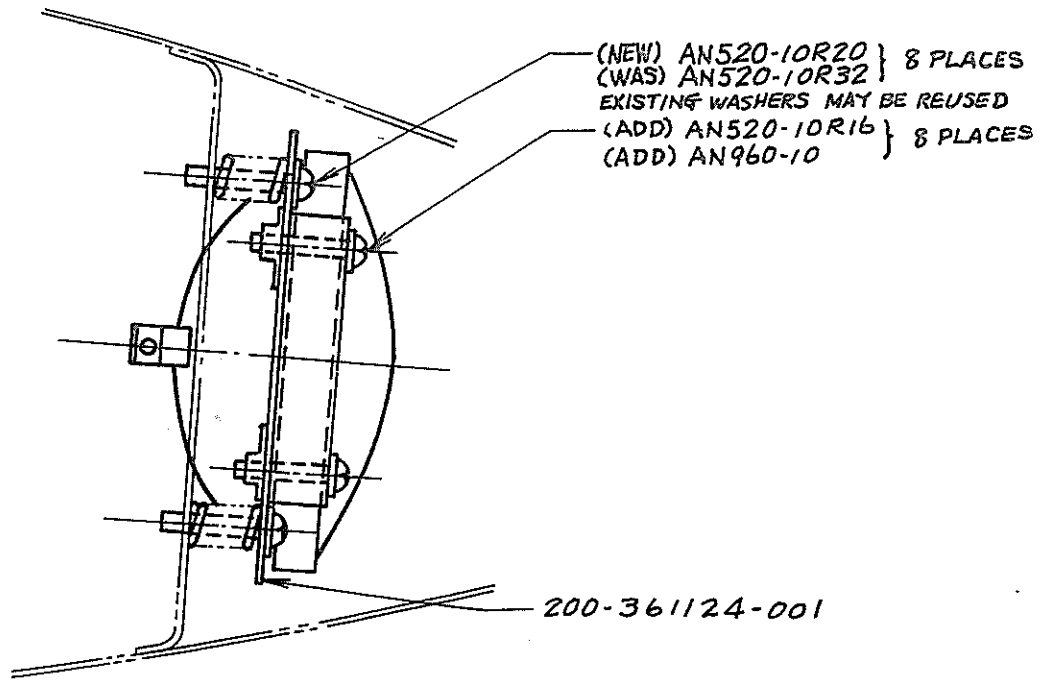


FIG. 1

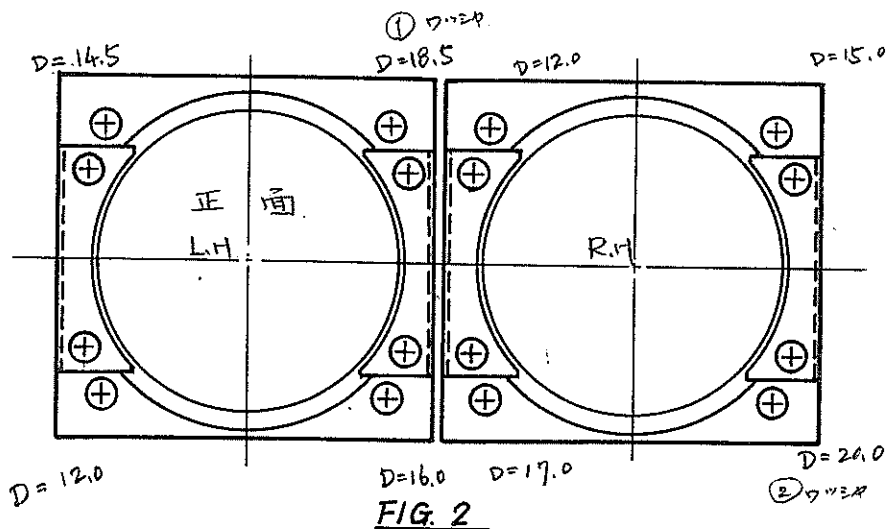


FIG. 2

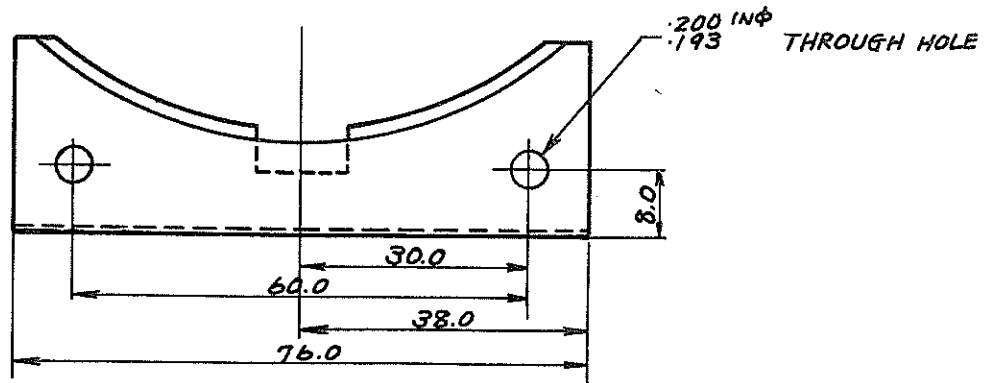


FIG. 3