



サービス 通信

富士重工業株式会社

本社：東京都新宿区

西新宿1-7-2 (スバルビル)

NO. FAS-064

発行 47年8月28日

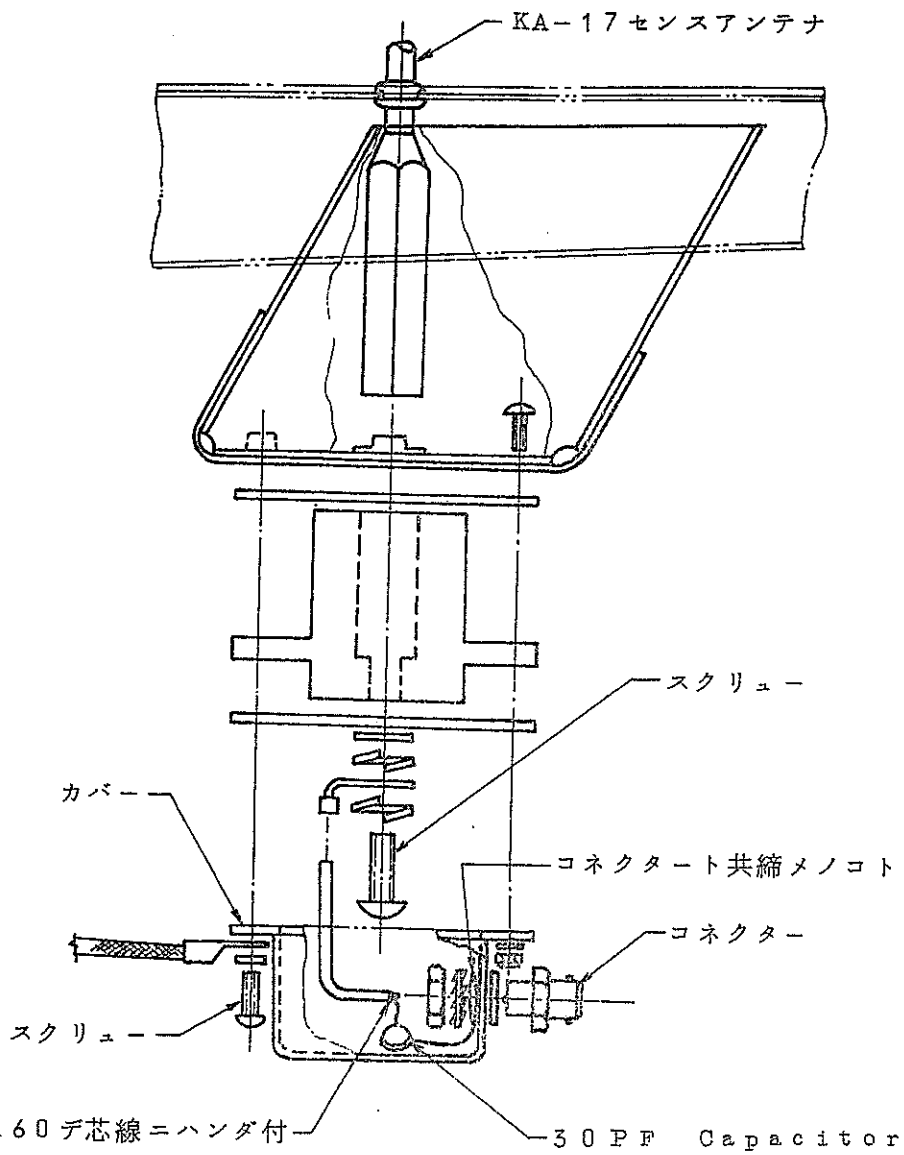
1. 標 題 FA-200用ADF無線機KR-85のセンスアンテナKA-17改修について
 2. 適用機体 FA-200シリーズの機体で、製造番号#1号機~200号機までの機体で、ADF無線機KR-85を装着している機体
 3. 適用度 要望事項
 4. 目 的 ADF無線機KR-85のセンスアンテナKA-17を改修する。
〔ADF無線機(KR-85)指示器のヨーイングが多すぎるといふ事例があり、センスアンテナ取付部に30PFのCapacitorを追加改修した結果、改善されたため。〕
 5. 指 示 ADF無線機(KR-85)指示器のヨーイングが多すぎた場合、センスアンテナ(KA-17)取付部に30PFのCapacitorを追加する。
 6. 実施時期 任 意
 7. 承 認 航空局承認対象外
 8. 所要部品 この作業には下記の部品が必要である。
(Capacitor は富士重工業(株)より支給される。)
- | 部品番号又は材料規格 | 部品名称 | 1キ当個数 |
|--------------|-----------|-------|
| 30PF | Capacitor | 1 |
| QQ-S-571Sn60 | ハンダ | 若干 |
9. 特殊工具 な し
 10. 重量重心 変化なし

11. 準拠資料 KING社発行 KR-85 INSTALLATION MANUAL
(KPN 006-0043-00 REVISION No. 2)

12. 所要工数 2.5 MH

13. 作業手順

- (1) サービス・マニュアル第14章に示す各無線機の取外し手順により各無線機の本体およびケースを取外す。
- (2) アンテナとアンテナ・ケーブルを結ぶコネクタをはずす。
- (3) アンテナカバーをブラケットに取付けているスクリー-4コを取外す。
- (4) アンテナ芯線をアンテナに取付けているスクリーを取外す。
- (5) 改修要領図に従い、30PFのCapacitorを追加、改修する。
- (6) 改修後の取付けは上記(1)~(4)の手順を逆の順序で行なう。



改修要領図